

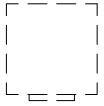


renvooi elektrische installatie en voorzieningen






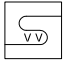

	dubbele wandcontactdoos (stopcontact) met randaarde		enkele wandcontactdoos (stopcontact op aparte groep) met randaarde tbv vaatwasser		enkelpolige schakelaar
	enkele wandcontactdoos (stopcontact) met randaarde		enkele wandcontactdoos (stopcontact) met randaarde tbv wasemkap keuken		enkele wisselschakelaar (hotelschakelaar)
	enkele wandcontactdoos (stopcontact) met randaarde tbv de unit WTW		enkele wandcontactdoos (stopcontact op aparte groep) met randaarde tbv combi oven		dubbele wisselschakelaar (hotelschakelaar)
	enkele wandcontactdoos (stopcontact) met randaarde tbv de wasmachine (op aparte groep)		centraaldoos tbv lichtpunt in plafond (zonder verlichtings armatuur)		dubbelpolige schakelaar (tbv twee lichtpunten)
	enkele wandcontactdoos (stopcontact) met randaarde tbv keukenapparaat (wasemkap)		doos tbv lichtpunt in wand (zonder verlichtings armatuur)		beldrukker
	enkele wandcontactdoos (stopcontact type Perilex op aparte groep) met randaarde tbv kooktoestel		doos tbv lichtpunt op wand (met verlichtings armatuur)		schel tbv belinstallatie
	enkele wandcontactdoos (stopcontact) met randaarde tbv koelkast		kamerthermostaat centrale verwarming		meerstanden schakelaar tbv bediening van de mechanische ventilatie

opmerking:

De positie van de aansluitpunten van de elektrische installatie zijn schematisch op de plattegronden weergegeven. De exacte positie zal in het werk door de installateur worden bepaald.

renvooi installaties

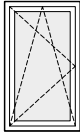

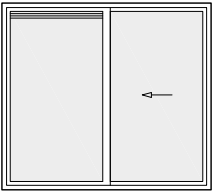
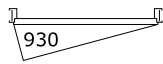
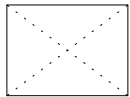
	mogelijke positie wasmachine; de aansluitingen van electra, water en riolering zijn op deze positie voorzien
	positie mv unit
	radiator centrale verwarming; exacte positie en afmeting wordt nog nader door de installateur bepaald

	ventilatierooster mechanische ventilatie in plafond
	standleiding riolering
	standleiding luchtafvoer mechanische ventilatie
	aanduiding kraan
	rookmelder aan plafond of hoog aan de wand (voldoen aan en zijn geplaatst volgens de primaire inrichtingseisen als bedoeld in NEN2555)
	symbool dat de ruimte voorzien is van vloerverwarming
	positie verdeler en pomp vloerverwarming

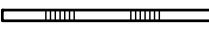

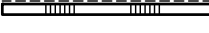
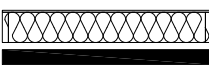
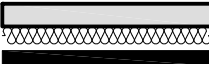
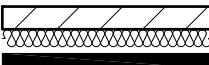

opmerking:

De positie en afmetingen van de installatie onderdelen zijn schematisch op de plattegronden weergegeven. De exacte positie, leidingverloop en afmetingen zullen in het werk door de installateur worden bepaald.

renvooi algemeen

	kozijn in de gevel met een naar binnen draaiend of kantelend raam (draai-kiepraam)		kozijn op de plattegrond met een naar binnen draaiend of kantelend raam (draai-kiepraam)	12	bouwnummer
	aluminium kozijn in de gevel met een aan de binnenzijde schuivend deel (schuifpui)		metalen binnendeurkozijn met standaard deur	Ad	type aanduiding
					kruipluik tbv toegankelijkheid kruipruimte onder de begane grond vloer
				*	glasvlak in kozijn van doorvalveilig glas

renvooi materialen

	lichte scheidingswand type normaal
	lichte scheidingswand type zwaar
	lichte scheidingswand type normaal met wandtegels
	spouwmuur met aan binnenzijde een geïsoleerd houten gevelement, een luchtspouw en aan buitenzijde metselwerk van baksteen
	spouwmuur met aan binnenzijde een betonwand, isolatie in de spouw en aan buitenzijde metselwerk van baksteen
	spouwmuur met aan binnenzijde kalkzandsteen, isolatie in de spouw en aan buitenzijde metselwerk van baksteen
	woningscheidende wand van beton



verkooptekening

project : 38 woningen - De Zouterij fase 2 te Ede

omschrijving : renvooi en verklaring tekens

formaat-schaal : A3 (420x297) - 1a50

datum : 29 oktober 2018

gewijzigd : nvt 2018

tek nr :

516PR5001